

Coplax AG
Sihlbruggstrasse 107, 6340 Baar – Switzerland
Phone no: +41 41 766 8330

www.stylies.ch

stylies®

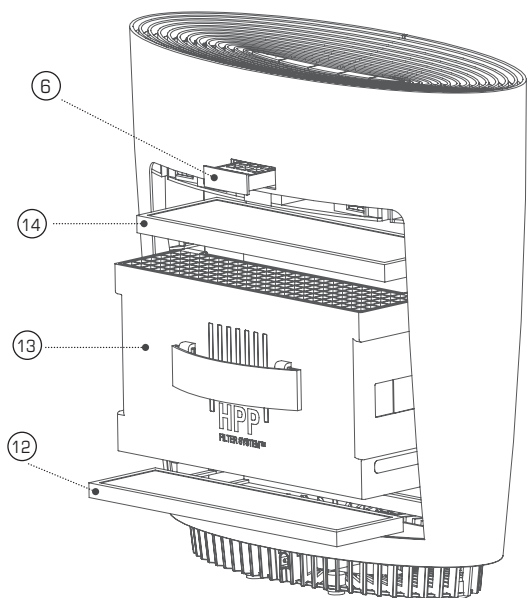
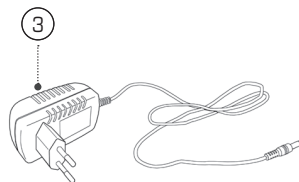
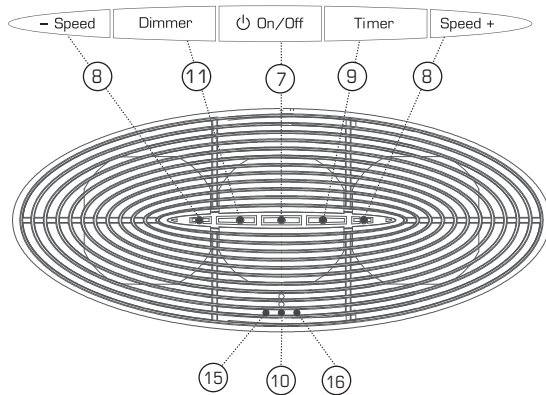
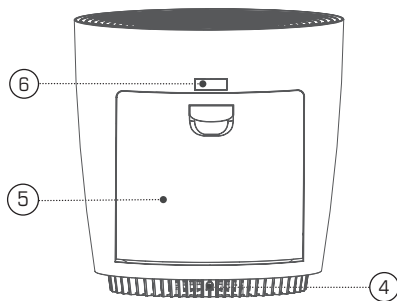
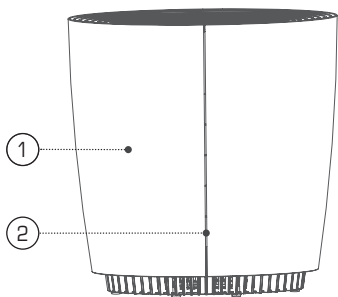
PEGASUS - PURIFIER



Gebrauchsanweisung Deutsch	2
Instruction Manual English	8
Mode d'emploi Français	14
Manuale di istruzioni Italiano	20
Instrukcja obsługi Polski	26
Gebruiksaanwijzing Dutch	32
Käyttöohje Suomi	38
Instrucciones de uso Español	44
Návod k použití Čeština	50
Návod na použitie Slovenčina	56

stylies®

PEGASUS - LUFTREINIGER - PURIFIER



Gefeliciteerd met uw aankoop van dit bijzondere Pegasus lucht reinigers! Dit apparaat voorziet uw kamer van de omgevingslucht voor u verbeteren.

Zoals met alle elektronische apparaten, is zorgvuldig gebruik noodzakelijk om verwonding, brandschade of schade aan het apparaat te vermijden. Bestudeer de instructies nauwkeurig en volg de adviezen op het apparaat zelf, alvorens het apparaat voor het eerst te gebruiken.

BELANGRIJKE VEILIGHEIDSINSTRUCTIES

- Lees de instructies zorgvuldig door voordat u het apparaat voor het eerst gebruikt en bewaar deze handleiding voor later gebruik; geef hem, indien nodig, door aan de volgende eigenaar.
- Coplax is op geen enkele wijze aansprakelijk voor verlies of schade ten gevolge van het nalaten van deze instructies.
- Het apparaat dient alleen in huis te worden gebruikt of voor de doeleinden die in deze instructies worden beschreven. Interferentie op het toestel door onbevoegden kan leiden tot gevaar voor de gezondheid.
- Dit apparaat kan worden gebruikt door kinderen van 8 jaar en ouder en personen met gereduceerde fysieke, zintuiglijke of mentale capaciteiten of met een tekort aan ervaring en kennis, vooropgesteld dat ze onder toezicht staan of instructies hebben gekregen m.b.t. het gebruik van het apparaat op een veilige wijze en begrijpen welke gevaren er kunnen optreden. Laat kinderen het apparaat niet als speelgoed gebruiken. Reiniging en gebruikersonderhoud mogen niet door kinderen zonder toezicht worden uitgevoerd.
- Sluit de kabel alleen op wisselstroom aan. Let op de spanningsgegevens op het apparaat.
- Gebruik geen beschadigde verlengkabels.
- De netkabel mag niet over scherpe kanten heen worden getrokken of worden vastgeklemd. De stekker mag nooit aan de netkabel of met natte handen uit de contactdoos worden getrokken.
- Deze lucht reiniger mag niet bij een ligbad, een douche of een zwembad worden gebruikt (minimumafstand van 3m aanhouden). Plaats het apparaat zo dat personen het apparaat vanaf de rand van het ligbad niet kunnen aanraken.
- Plaats het apparaat niet in de buurt van een warmtebron.
- De netkabel mag niet aan rechtstreekse hittewerking (bijv. heet fornuisplaat, open vlammen, hete strijkzool of kachel) worden blootgesteld, netkabel tegen olie beschermen.
- De stekker altijd uit het stopcontact trekken:
 - Voor verplaatsing van het apparaat
 - tijdens onweer
 - Bij storingen tijdens gebruik
 - Voor elke reiniging
 - Na elk gebruik.
- Het is streng verboden vreemde voorwerpen in de behuizing te steken.
- Let erop dat het apparaat bij het gebruik een goede stabiliteit heeft en men niet over de netkabel kan struikelen.

- Het apparaat is niet tegen spattend water beschermd.
- Het apparaat niet in de buitenlucht bewaren of in gebruik nemen.
- Het apparaat op een droge en voor kinderen niet toegankelijke plaats bewaren (inpakken).
- Als de netkabel beschadigd is, dient deze door de fabrikant of een door de fabrikant goedgekeurd servicebedrijf of soortgelijk gekwalificeerd personeel te worden vervangen om gevaarlijke situaties te voorkomen.
- HPP-filter: Nalatigheid om te voldoen aan de voorgeschreven reinigingsinterval van 2 maanden zal resulteren in brandgevaar!

BESCHRIJVING APPARAAT

Het apparaat bestaat uit de volgende hoofdcomponenten:

Drawing 1

1. Lucht reiniger
2. LED-weergave snelheid 1-5

Drawing 2

3. Adapter
4. Adapteraansluiting
5. Deur
6. Houder voor geuroliën

Drawing 3

7. Power knop (on/off)
8. Snelheidsknop (1-5)
9. Wekker (2 uur, 4 uur, 8 uur)
10. LED-weergave timer 2, 4 en 8 uur
11. Knop voor nacht-modus
12. Voorfilter
13. HPP™ Filter Systeem
14. Actieve-koolfilter
15. Functie LED
16. Filter vervangen LED

INBEDRIJFSTELLING EN BEDIENING

1. Plaats de Pegasus luchtreiniger op de gewenste plaats op een vlakke bodem. Steek de netkabel (3) in een geschikte contactdoos.
2. Haal het actief koolfilter (14) alvorens het in gebruik te nemen uit de PE-verpakking.
3. Neem aansluitend het toestel in bedrijf door de aan-/uitschakelaar te drukken (7).
4. Door het drukken van de knop voor de keuze van de snelheidstrap (8) kunt u de snelheidstrap en zodoende de reinigingsleiding (volume per uur) veranderen (een blauw lampje voor trap 1, twee blauwe lampjes voor trap 2, enz.)
5. Met de timer kunt u de gewenste reinigingsduur instellen. Druk hiervoor de knop van de timer (9). U kunt tussen volgende tijden selecteren. 2 u, 4 u of 8 u. Wenst u de timer niet te gebruiken, kunt u de luchtreiniger in duurzame werking laten lopen (geen LED-lampje brandt).
6. Indien de helderheid van de lampjes u storen (bijvoorbeeld in de slaapkamer) kunt u de lichtintensiteit door het drukken van de toets van de nachtmodus (11) reduceren. De nachtmodus kan door het nog eens drukken van de toets weer worden uitgeschakeld.
7. U kunt met de Pegasus luchtreiniger reukstoffen in de ruimte verspreiden. Wees spaarzaam met het gebruik van reukstoffen, een te grote dosering kan tot een verkeerde functionaliteit en tot schade aan het toestel leiden. Voor het gebruik van reukstoffen neemt u

het reukstofreservoir (6) uit de houder. Voeg maximaal 1-2 druppels reukstof in het reservoir en plaats deze dan weer op de daarvoor bestemde plaats. Indien u de reukstof wenst te vervangen, kunt u het reukstofreservoir en het vlies onder lopend water uitspoelen.

FUNKCTIEOVERZICHT

Voorfilter

De voorfilter neemt grote stofpartikels en vervuilingen uit de lucht op en beschermt zodoende de volgende filter tegen grove vervuiling en optimaliseert zo de functionaliteit. De voorfilter kan desgevegenst afgezogen worden. Omdat het filtermateriaal na een tijd versleten is, dient de filter ca. elke 6 maanden te worden vervangen.

HPP™ Filter Systeem

De HPP™ is het kernstuk van de luchtreiniger. Hij filtert bacteriën, fijne stof, pollen, uitscheidingen van stofmijten en schimmel uit de kamerlucht. De hoge efficiëntie wordt door het gebruik van uiterst krachtige magneetvelden gewaarborgd. De HPP-LED (15) geeft de functiestatus van het HPP-filter weer:

- LED brandt: HPP-filter is geïnstalleerd en werkt correct
- LED brandt niet: HPP-filter is niet geïnstalleerd of werkt niet

De HPP-filter moet elke 2 maanden onder koud stromend water met gebruik van een afwasmiddel worden gereinigd (raadpleeg hoofdstuk "Schoonmaken van de filters").

Actieve-koolfilter

De actieve-koolfilter kan de in de lucht voorhanden gassen (slechte geuren en tabaksrook) absorberen en zodoende uit de lucht filteren. De capaciteit is beperkt, daarom dient de filter afhankelijk van de belasting van de lucht door slechte geuren en tabak ca. alle 6 maanden te worden vervangen. Indien u na afloop van 6 maanden bemerkt dat slechte geuren niet meer voldoende geëlimineerd worden dan is dit een teken dat de filter dient te worden vervangen.

Reukstoflade

Het vlies van de reukstoflade kan met slechts enkele druppels reukstof bedruppeld worden (max 1-2 druppels). Daarna verspreidt Pegasus de reukstoffen in de kamerlucht en brengt een ideale wellnessatmosfeer tot stand. Opgelet: Reukstoffen kunnen kunststof aantasten en vernielen als u een te grote dosering gebruikt. Wij verzoeken u maximum 1-2 druppels op het vlies te druppelen en deze procedure pas dan te herhalen als de reukstof opgebruikt is. Indien u twijfelt, spoel de reukstoflade en het vlies dan uit en laat beide drogen.

Snelheidstrappen

De luchtreiniger beschikt over 5 verschillende snelheidstrappen voor verschillende inzetgebieden.

Trap 1 heel zacht - bijv. voor slaapkamers gedurende de nacht

Trap 2 zacht - voor slaapkamers of kleinere kamers

Trap 3 voor duurzame werking gedurende de dag in kleinere ruimtes (25m²)

Trap 4 voor duurzame werking gedurende de dag in grotere ruimtes (tot 50m²) bijv. open keuken/ woonkamer

Trap 5 snelle werking - dient voor de snelle luchtreiniging of de reiniging van uiterst vervuilde lucht

Timer

Het toestel schakelt automatisch, naar wens, af na 2 u, 4 u of 8u. Ideaal voor een luchtreiniging als u het huis of de woning verlaat en desondanks de lucht in deze tijd wenst te reinigen. Het toestel kan ook zonder timer gebruikt worden en is geschikt voor duurzame werking.

Nachtmodus

Vele toestellen zijn tegenwoordig met LED-lampjes uitgerust die voor het gebruik in een slaapkamer niet echt geschikt zijn. Met de nachtmodus wordt de verlichtingsintensiteit op een aangenaam niveau gereduceerd.

SCHOONMAKEN VAN DE FILTERS

Vóór elk onderhoud en na elk gebruik het toestel uitschakelen en de adapter uit de contactdoos

trekken.

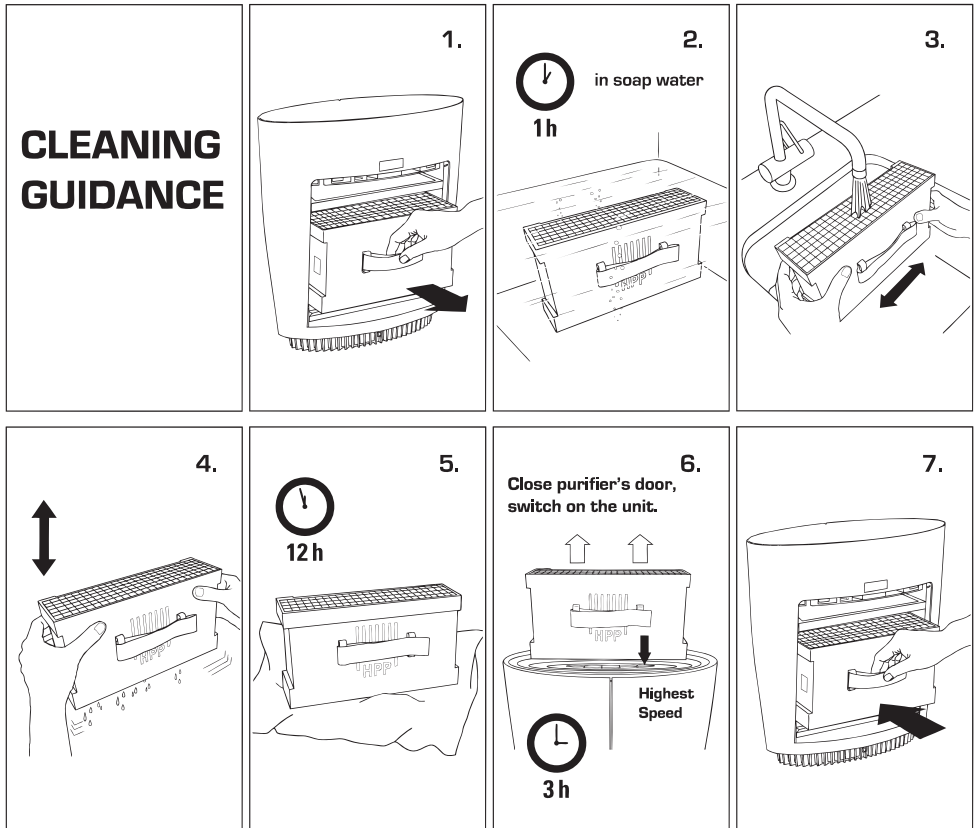
Toestel nooit in water onderdompelen (gevaar voor kortsluiting).

- Voor de reiniging buiten enkel met een vochtige doek afwrijven en daarna goed drogen.
- Voor de reiniging van de voorfilter kunt u deze voorzichtig met een stofzuiger reinigen. De filter dient elke 6 maanden te worden vervangen.
- De actieve-koolfilter kan niet worden gereinigd en dient na 6 maanden te worden vervangen.

Op de actieve-koolfilter is een veld met een datum gedrukt. Noteer deze datum bij de inbedrijfstelling van de filter. Na afloop van 6 maanden vanaf de genoteerde datum dienen de actieve-koolfilter en voorfilter te worden vervangen.

De filtervervangingstimer is op 2'160 h geprogrammeerd en telt hoelang de filters in gebruik zijn. Na afloop van de bedrijfstijd licht de LED-lamp (16) rood op. De voorfilter en de actieve koolfilter moet vervangen worden. De timer van de filters wordt door het 5 seconden lang indrukken van de toets "Dimmer"(11) teruggezet. De LED-lamp gaat uit.

De **Pegasus Kombi Filter Pack** is bij uw handelaar voor huishoudtoestellen verkrijgbaar. In de HPP-filter zetten zich na een tijd partikels, virussen en bacteriën af. Daarom dient u de filter elke twee maanden onder lopend water uit te wassen. Laat de filter aansluitend buiten het toestel drogen. Als u geen waterdruppels meer aan de binnenkant kunt ontdekken, kunt u de filter weer terugplaatsen.



REPARATIES / AFVOEREN

- Reparaties aan elektrische apparaten (vervangen van het netsnoer) mogen uitsluitend door geïnstrueerde vakmensen worden uitgevoerd. Bij ondeskundige reparaties vervalt de garantie en wordt geen aansprakelijkheid aanvaardt.
- Als het netsnoer is beschadigd moet het door de producent, zijn officiële servicepartner of door een gekwalificeerd persoon worden vervangen om schade te vermijden.
- Neem het apparaat nooit in gebruik als een kabel of stekker is beschadigd, na storing van het apparaat, als het apparaat is gevallen of op andere wijze is beschadigd (krassen/breuken in de behuizing).
- Gebruik geen scherpe, krassende voorwerpen of bijtende chemicaliën.
- Afgeschreven apparaat direct onbruikbaar maken (netsnoer doorknippen) en via de hiervoor bestemde afvoerkanalen afvoeren.
- Elektrische apparaten niet via het huisvuil afvoeren maar maak gebruik van de officiële recyclingstations, indien aanwezig.
- Als elektrische apparaten ongecontroleerd worden afgevoerd, kunnen tijdens hun ontbinding gevaarlijke stoffen via het grondwater in de voedselketen komen, of kan de flora en fauna voor jaren worden belast.

TECHNISCHE DATEN

Gemiddeld vermogen:	8-30 Watt
Afmetingen	L 380 x H 395 x B 160 mm (breedte x hoogte x diepte)
Gewicht	ca. 3.80 kg
Timer	2h, 4h, 8h
EU-verordening	CE/GS/ WEEE /RoHS

De inhoud van deze gebruiksaanwijzing kan zonder voorafgaand bericht worden gewijzigd.



Dit apparaat mag niet met het huisvuil worden afgevoerd! Geef dit apparaat bij de hiervoor bedoelde verzamelstations af! Het verzamelen en recyclen van elektrisch en elektronisch afval spaart het milieu! Het verpakkingsmateriaal is recyclebaar. Voer de verpakking milieuvriendelijk af naar de recycling.

2 JAAR GARANTIE

Tijdens de garantieperiode van twee jaar vanaf de aankoop van het apparaat verzorgen wij de reparatie van een apparaat of oven, waarbij een fabricagefout is vastgesteld, of (naar eigen goeddunken) de vervanging hiervan door een gerepareerd product, zonder hiervoor kosten voor de onderdelen of arbeidsloon in rekening te brengen.

AFGEZIEN VAN DE BOVENSTAANDE GARANTIE AANVAARDT Coplax VOOR DE TIJD AANSLUITEND OP DE GARANTIEPERIODE GEEN ANDERE STILZWIJGENDE GARANTIE OF TOEZEGGING OVER DE GANGBAARHEID OF GESCHIKTHEID VOOR EEN SPECIFIEKE TOEPASSING MET BETREKING TOT HET PRODUCT. Coplax repareert of vervangt het product in het kader van garantie volgens eigen goeddunken. Er ontstaat GEEN tegoed. De bovengenoemde rechtsmiddelen vormen uw enige rechtsmiddelen bij schending van de bovengenoemde garantie.

WIE HEEFT RECHT OP GARANTIE?

De eerste eigenaar van een Coplax-apparaat in privébezit, die een gedateerd aankoopbewijs in de vorm van een rekening of kwitantie kan overleggen, heeft recht op garantie. De garantie is niet overdraagbaar. Voor teruggave van de eenheid dient een kopie van het gedateerde originele aankoopbewijs per fax, e-mail of post te worden toegezonden. Voeg het artikel- en typenummer van het apparaat en een gedetailleerde beschrijving van het probleem bij (bij voorkeur getypt of uitgeprint). Doe de beschrijving in een envelop of omslag en plak deze voor verzegeling van de verpakking direct op het apparaat. Breng geen wijzigingen of opschriften aan op de originele verpakking.

NIET BIJ DE GARANTIE INBEGREPEN:

- Onderdelen die normaliter moeten worden vervangen, zoals ontkalkingspatronen, Ionic Silver Cube, actiefkoolfilter, kousfilter en overige regelmatig te vervangen onderdelen, tenzij zich hierbij een materiaal of verwerkingsfout voordoet.
- Schade, uitval, verlies of verslechtering als gevolg van normale slijtage, ondeskundig gebruik, gebruik dat niet aan de voorschriften voldoet, nalatigheid, ongeval, fouten bij installatie, opstelling en gebruik, ondeskundig onderhoud, onbevoegde reparatie, belasting onder inadequate temperaturen of condities. Dit omvat onder andere schade als gevolg van ondeskundig gebruik van etherische oliën of waterzuiverings- of reinigingsmiddelen.
- Schade als gevolg van ontoereikende verpakking of foutieve behandeling door vervoerders bij productretournering.
- Foutieve inbouw of verlies van toebehoren, sproeier, geurstofreservoir, watertankdeksel etc.
- Kosten voor verzending en vervoer naar reparatielocatie en terug.
- Directe, indirecte, bijzondere of gevolgschade van enigerlei aard, waaronder winstderving of andere bedrijfsverliezen.
- Transportschade aan een eenheid die door één van onze dealers is geleverd. Neem rechtstreeks contact op met de dealer.

Deze garantie geldt niet voor schade of defecten die terug te voeren zijn op het niet naleven van de specificaties van Coplax met betrekking tot installatie, gebruik, toepassing, onderhoud of reparatie van het Coplax-apparaat.